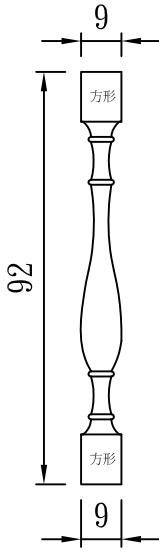
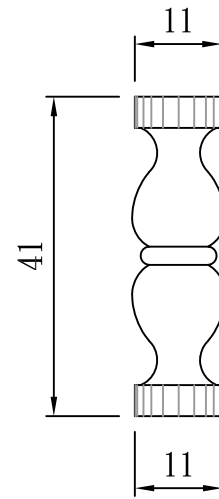


酒瓶欄杆

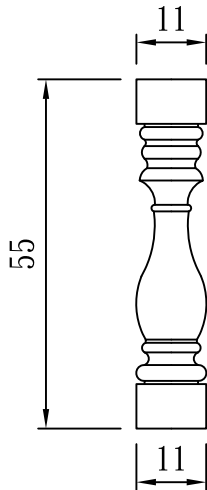
TUNG SHENG FIBER



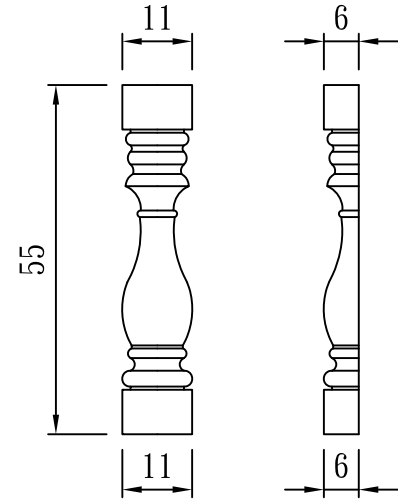
型號： PA-0992



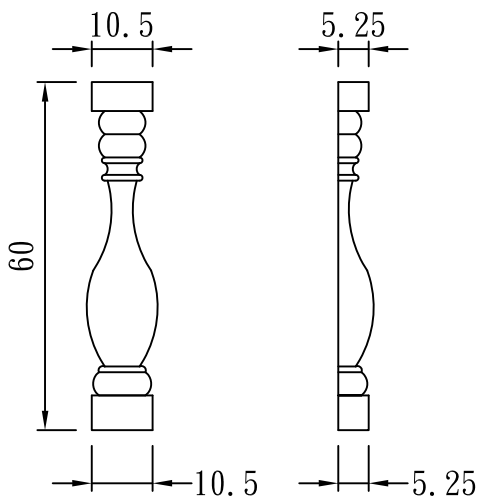
型號： PA-1141



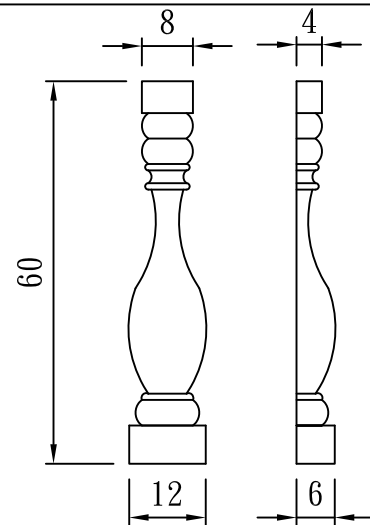
型號： PA-1155



型號： PA-1155-D



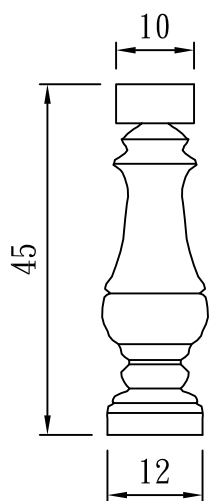
型號： PA-1160



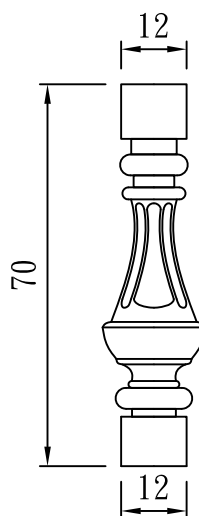
型號： PA-1160-D

酒瓶欄杆

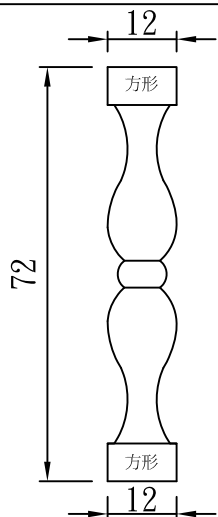
TUNG SHENG FIBER



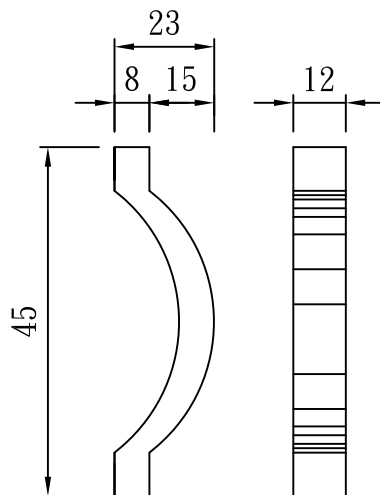
型號： PA-1245



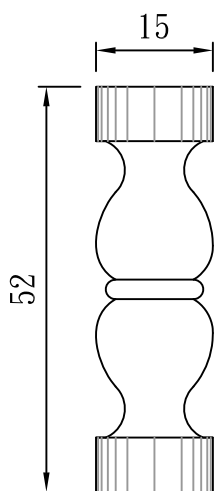
型號： PA-1270



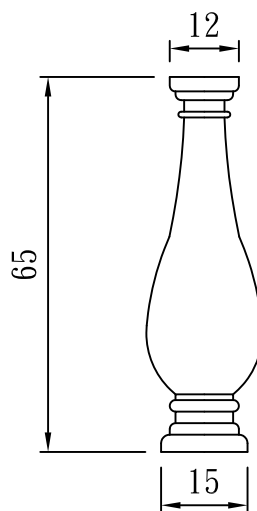
型號： PA-1272



型號： PA-1280



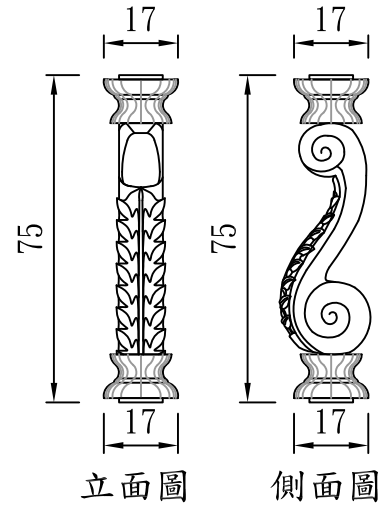
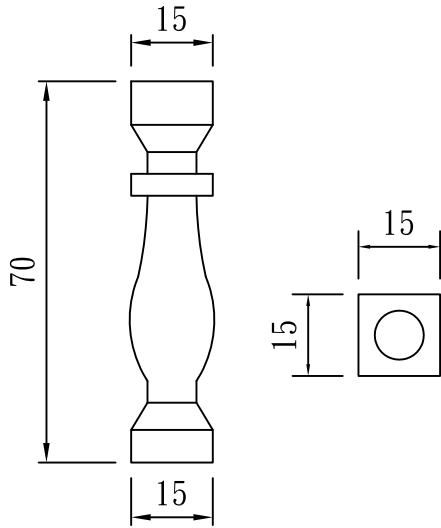
型號： PA-1552



型號： PA-1565

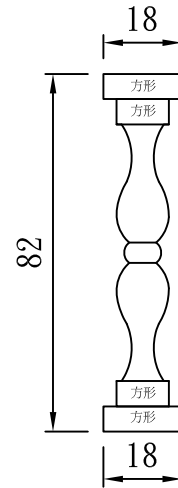
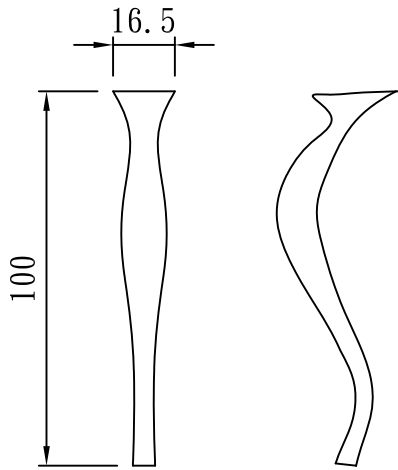
酒瓶欄杆

TUNG SHENG FIBER



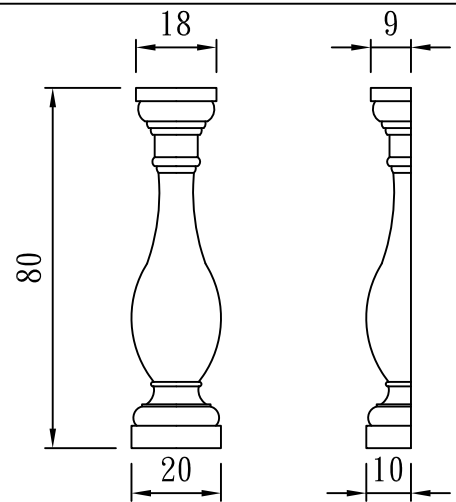
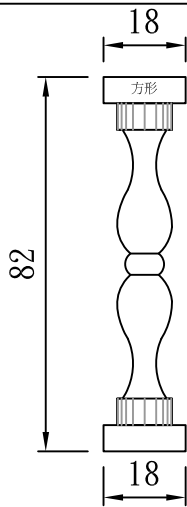
型號： PA-1570

型號： PA-1775



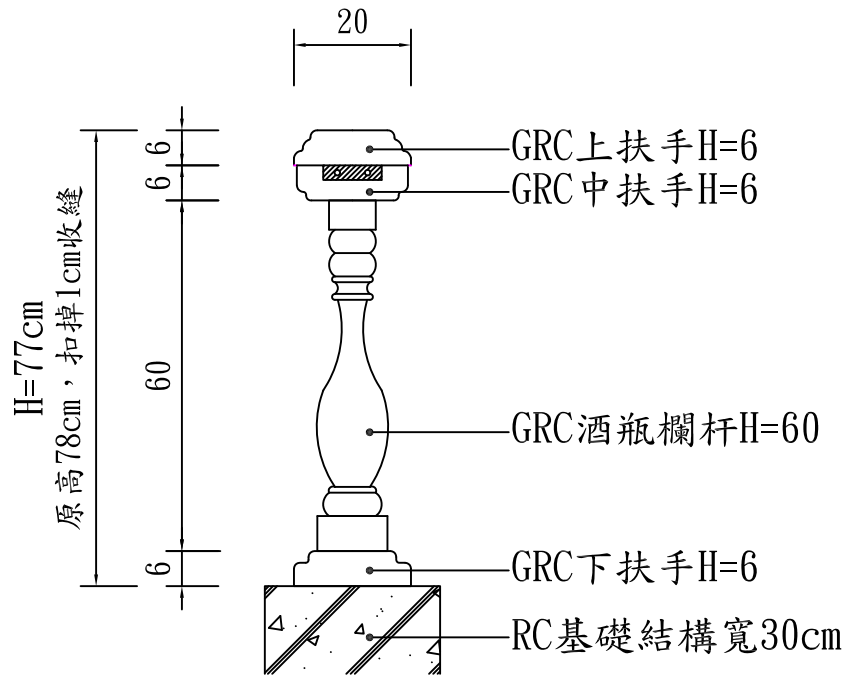
型號： PA-17100

型號： PA-1882

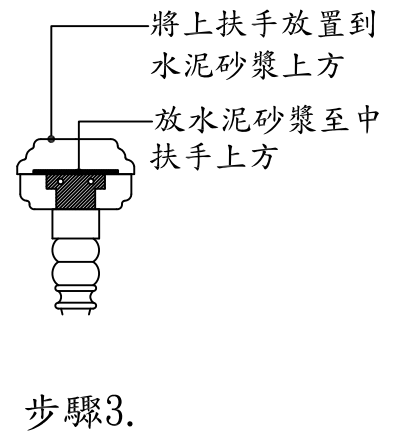
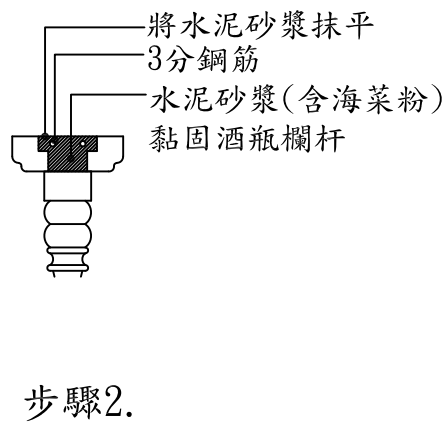
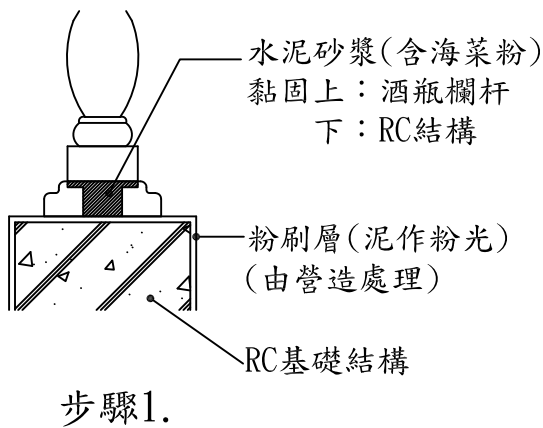


型號： PA-1882-1

型號： PA-2080-D



剖面圖



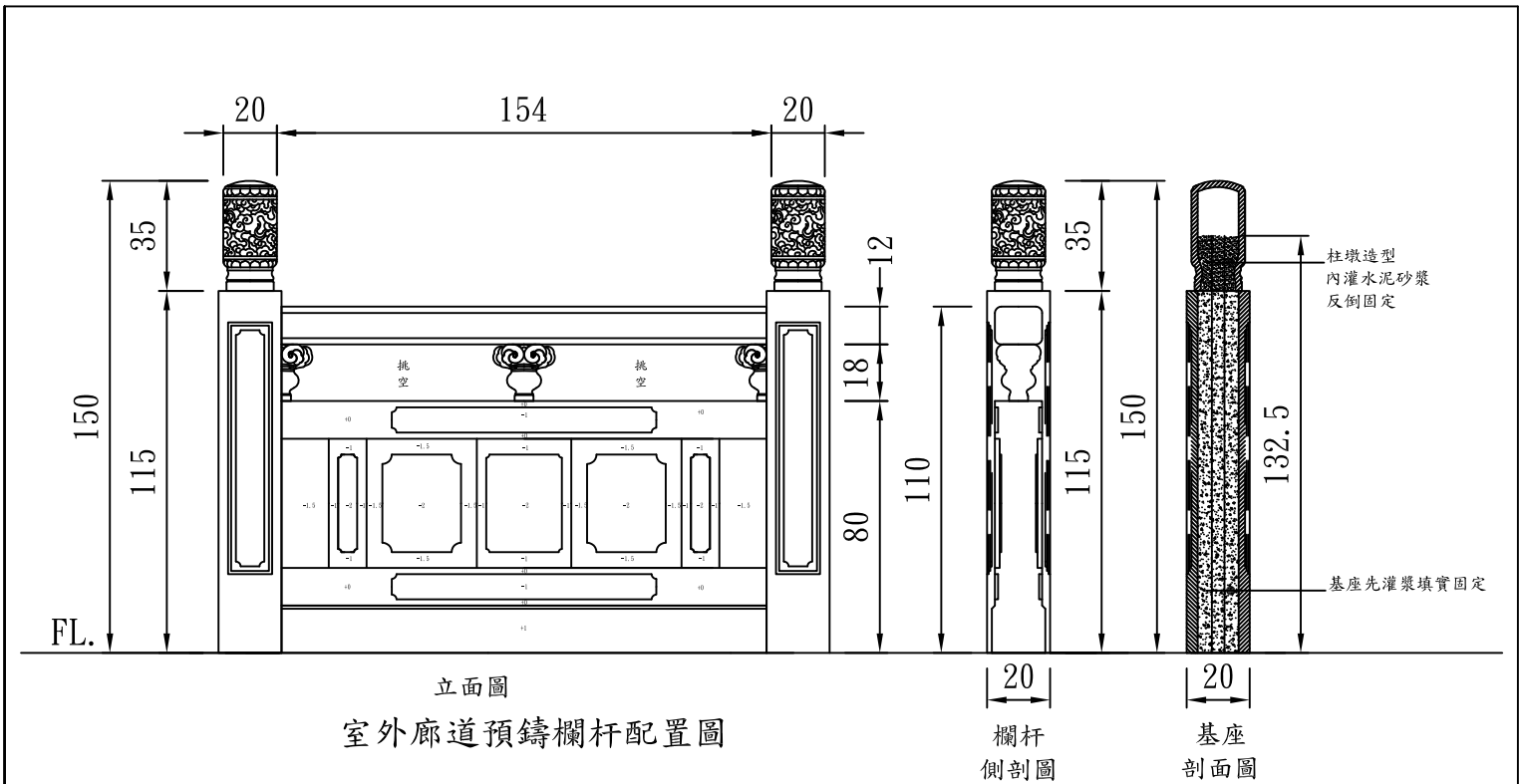
施工步驟

型號：

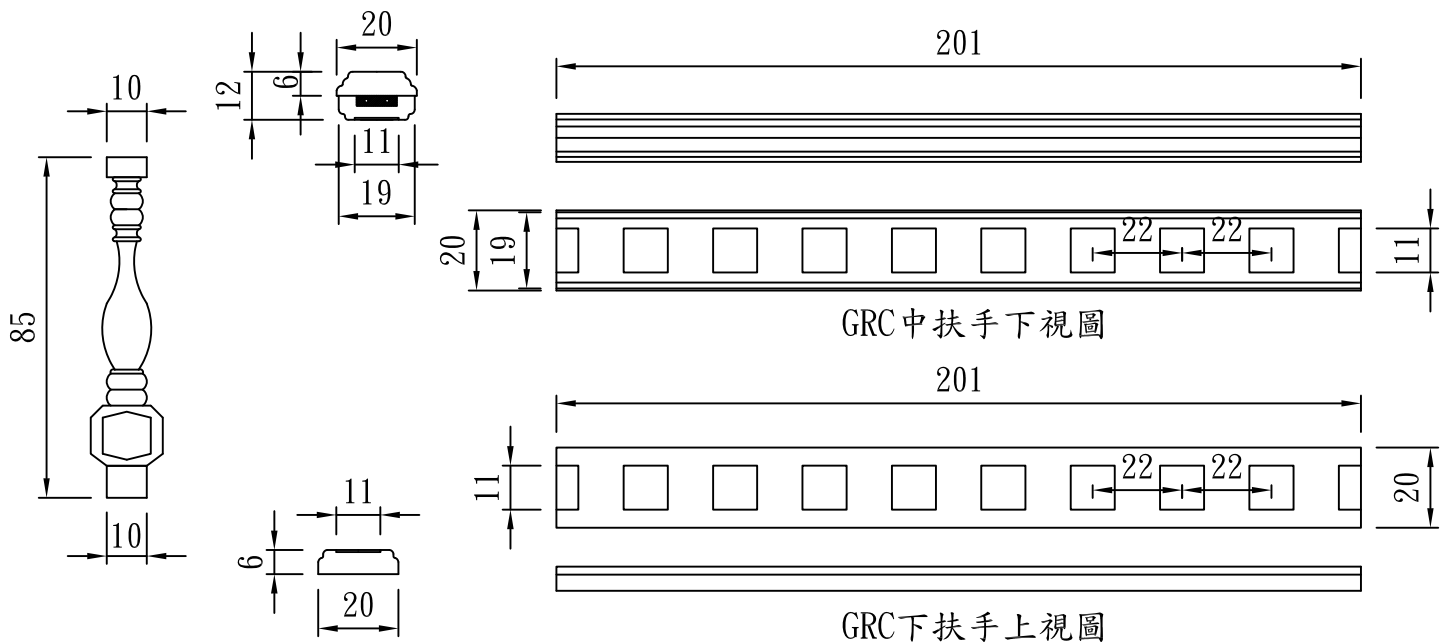
GRC酒瓶欄杆施工圖

酒瓶欄杆

TUNG SHENG FIBER



施工步驟

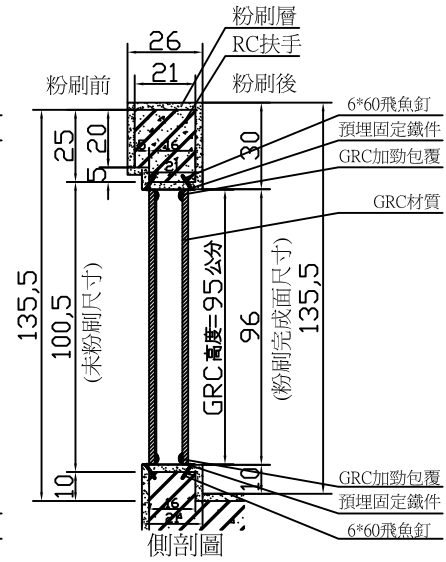
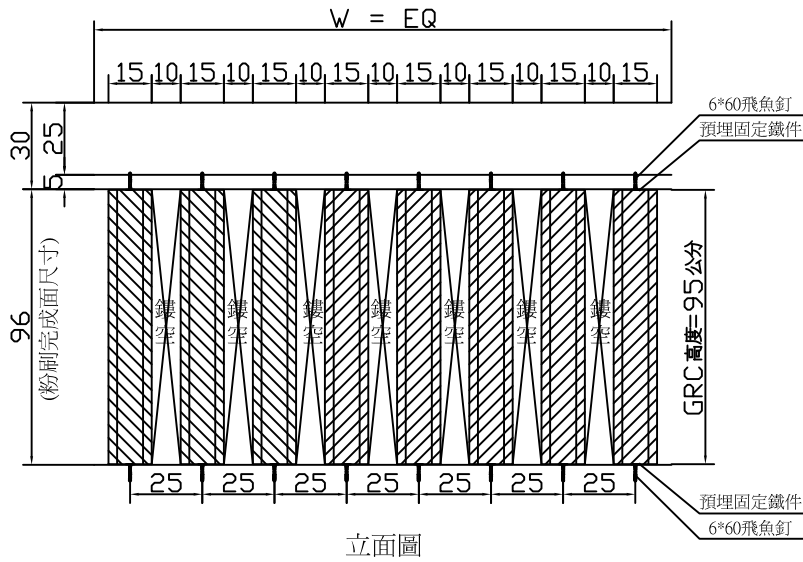


酒瓶欄杆
PA-1585

GRC上扶手H=6
GRC中扶手H=6
GRC下扶手H=6

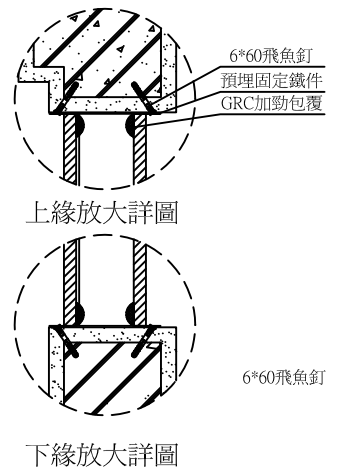
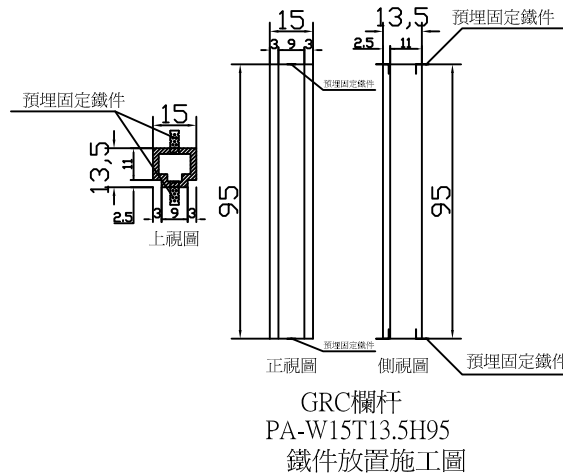
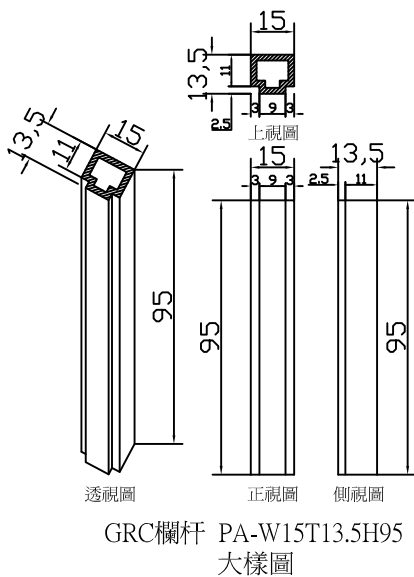
PA-2018-3-L200
上下扶手(PA-1585專用)

GRC欄杆 H=95

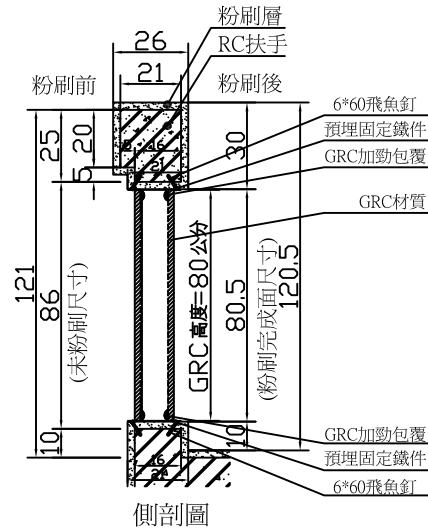
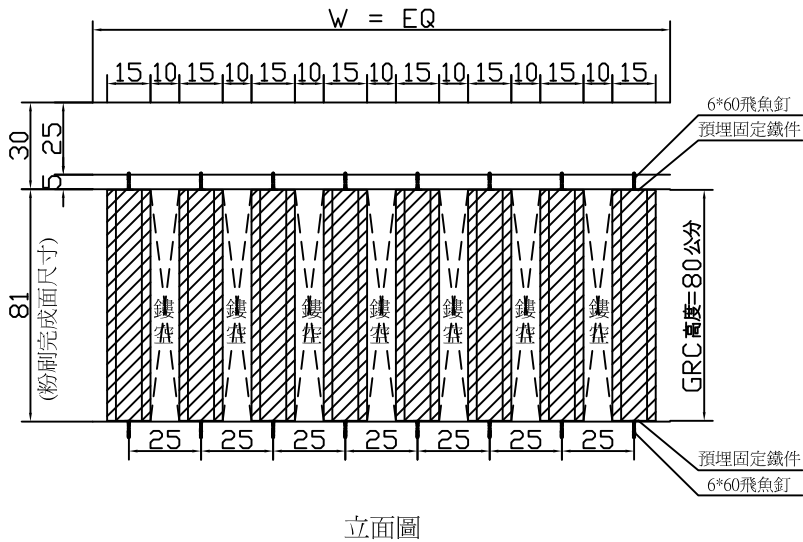


GRC欄杆 PA-W15T13.5H95
安裝位置立面圖

- 施工步驟：
1. 打底(由工務所處理)
 2. GRC欄杆放樣
 3. 使用飛魚釘來安裝與固定
 4. 與牆面接觸之空隙使用益膠泥填縫



GRC欄杆 H=80



GRC欄杆 PA-W15T13.5H80 安裝位置立面圖

施工步驟：

1. 打底(由工務所處理)
2. GRC欄杆放樣
3. 使用飛魚釘來安裝與固定
4. 與牆面接觸之空隙使用益膠泥填縫

